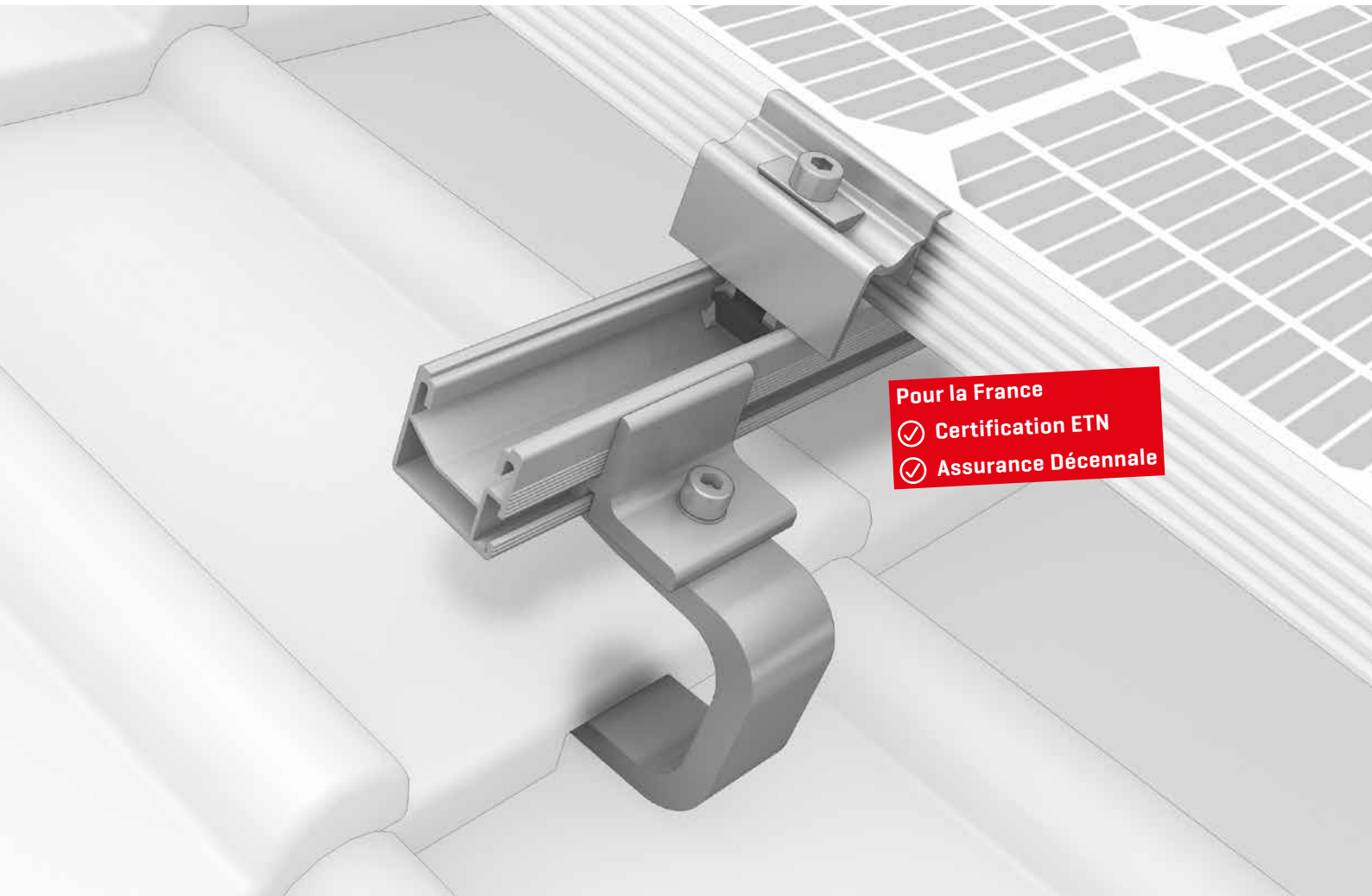




Système SingleRail



Pour la France

✓ Certification ETN

✓ Assurance Décennale

/ Rapide et économique avec fixation latérale directe sur le rail sans pièce de construction supplémentaire et réglage individuel en hauteur.

/ Montage sécurisé par clipsage - pas de vissage sur la plaque de base

/ Le SingleRail associé aux crochets CrossHook est très résistant et modulable



Fixations sur toiture

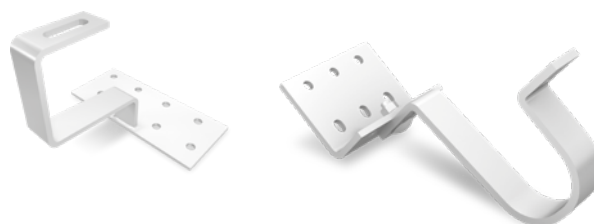
Crochet de toit en aluminium

- / Transmission optimale des forces, peut également être utilisé sur des chevrons étroits et une connexion directe au système SingleRail
- / 80 % de toutes les tuiles et pierres de toiture couvertes
- / Réglage simple de la hauteur sur la plaque de base, en porte-à-faux ou sur le raccord à trous oblongs
- / CrossBoard/SingleBoard assurent la jonction entre deux chevrons
- / CrossHook 3S: Avec l'agrément européen de construction ETA-16/0709



Crochet de toit en acier inoxydable

- / Des crochets de toit en acier inoxydable de haute qualité et de faible épaisseur et une connexion partiellement directe au système SingleRail
- / Pour les tuiles, les tuiles plates et les pannes
- / Crochets de toit réglables en hauteur ou nombreux crochets de toit à montage précis avec connexion d'adaptateur du programme SolidHook



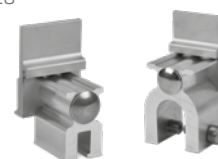
Vis à double-filetage

- / Pour toutes les toitures en fibrociment ondulé et en tôle ondulée avec une sous-construction en bois
- / Étanchéité de la toiture
- / Avec la connexion Climber
- / Avec l'autorisation de l'autorité de construction [abZ]



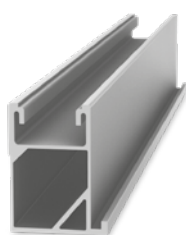
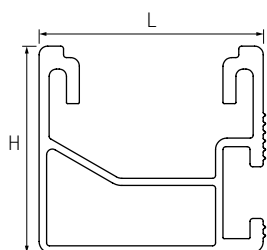
Pincettes à sertir en tôle

- / Nombreuses possibilités d'application : Joint debout double, joint angulaire, joint à pression et joint rond
- / Liaison ferroviaire latérale directe
- / Assemblage sans perçage



Données techniques

SingleRail	Light 36	36	50
Illustration			
Matériau	Aluminium [EN AW-6063 T66]		
L = largeur [mm]	39,4	39,4	39
H = Hauteur [mm]	36	36	50
Longueurs [m]	4,40	2,10 / 2,25 / 3,30 / 4,40 / 5,50	4,40
Poids [kg/m]	0,67	0,76	1,0
Mont. en croix avec	SingleRail ou SolidRail		



SingleRail 63:
Pour charges élevées
et grandes portées!